

Legende:

	bestehend	Abbruch	neu
Beton:			
Natursteinmauerwerk:			
Natursteinmauerwerk Gewölbe / Granitabdeckung:			
Stahl:			

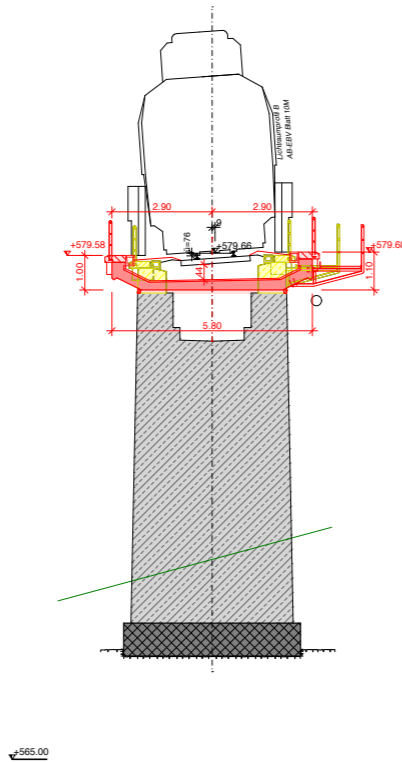
Stansstad, Dezember 2011
 zb Zentralbahn AG
 Infrastruktur
 Bahnhofstrasse 23
 6362 Stansstad

M. Röhlisberger
 M. Röhlisberger

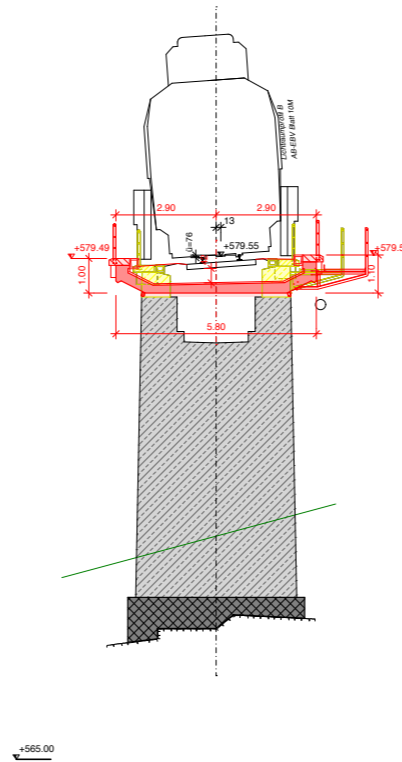
Projektverfasser
 Interlaken, Dezember 2011
 Hugler+Porta AG
 Waldeggstrasse 3
 3800 Interlaken

L. Bühler *B. Durrer*
 L. Bühler B. Durrer

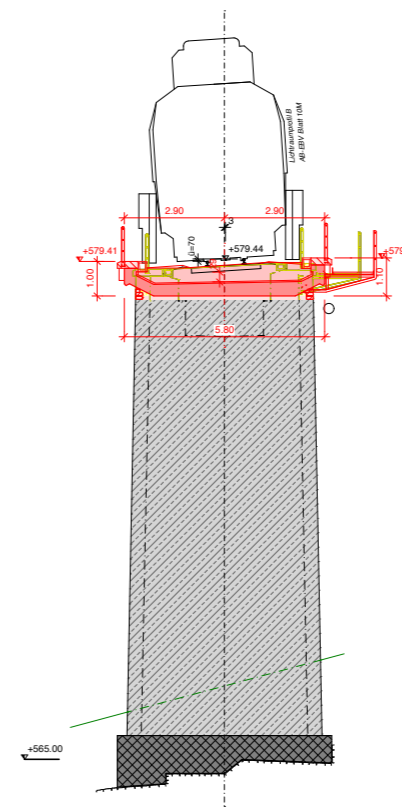
QP 1; km 72 714



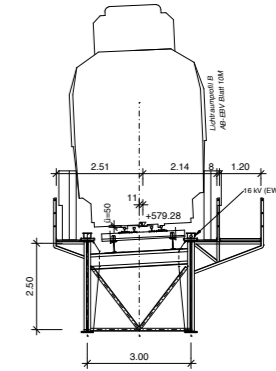
QP 2; km 72 724



QP 3; km 72 733



QP 4; km 72 748
 Seitenöffnung Ringgerberg Axe 5



+570.00

Gemeinde Interlaken / Ringgerberg

Kanton Bern

Beilage 14

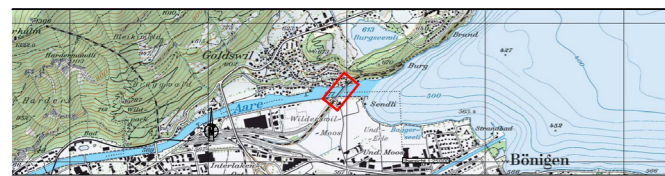


Sanierung Aarebrücke Interlaken

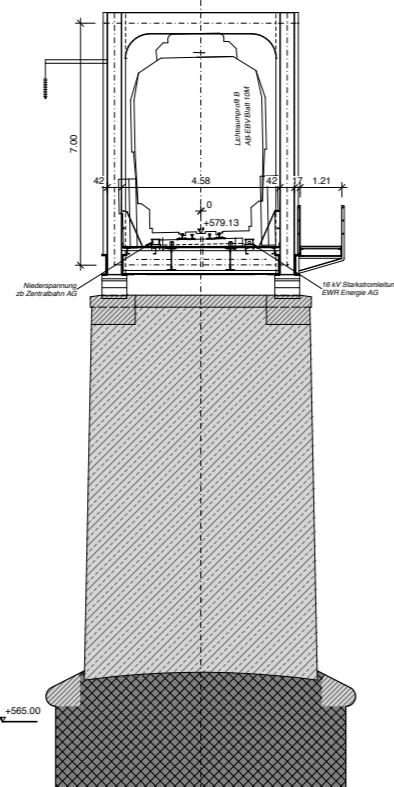
Ringgerberg - Interlaken Ost
 km 72.713 - 72.881

Auflageprojekt

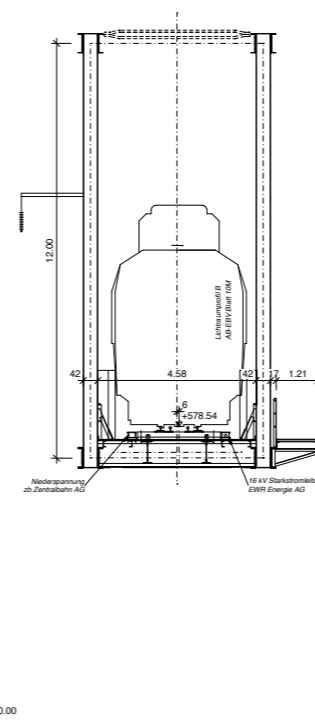
Querschnitte 1:100



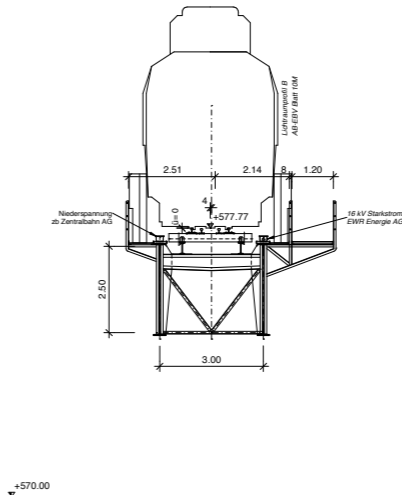
QP 5; km 72 761
 Mittelöffnung Axe 1



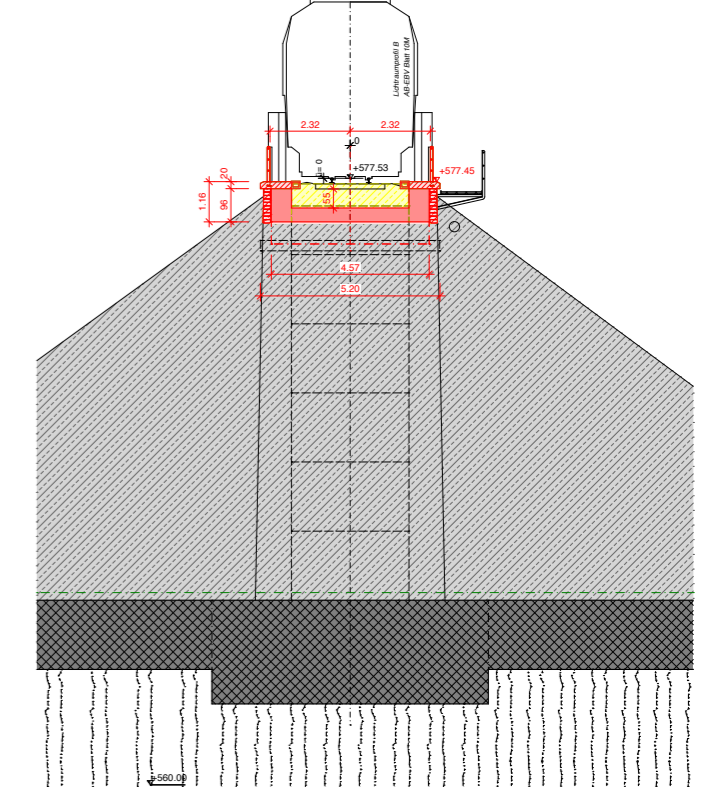
QP 6; km 72 808
 Mittelöffnung Axe 8



QP 7; km 72 868
 Seitenöffnung Interlaken Axe 5



QP 8; km 72 882
 Widerlager Interlaken



Projektnummer: 1510H102
 Plannummer: 503
 Format: 60/105
 ETV-Text:
 Plottfile:

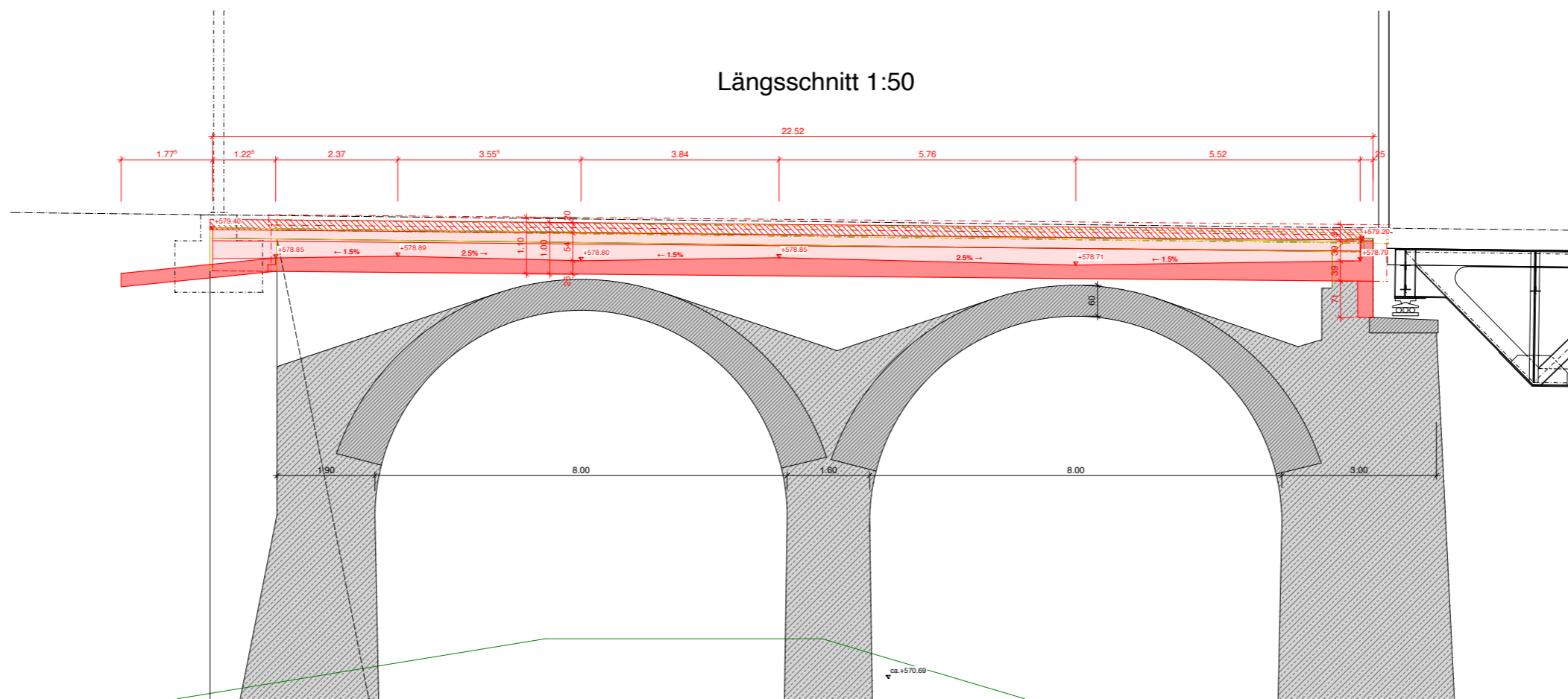
HUGGLER + PORTA AG
 Ingenieurbüro
 3800 Interlaken
 http://www.hugger-porta.ch
 info@hugger-porta.ch
 033 828 60 10
 033 828 60 19

Legende:

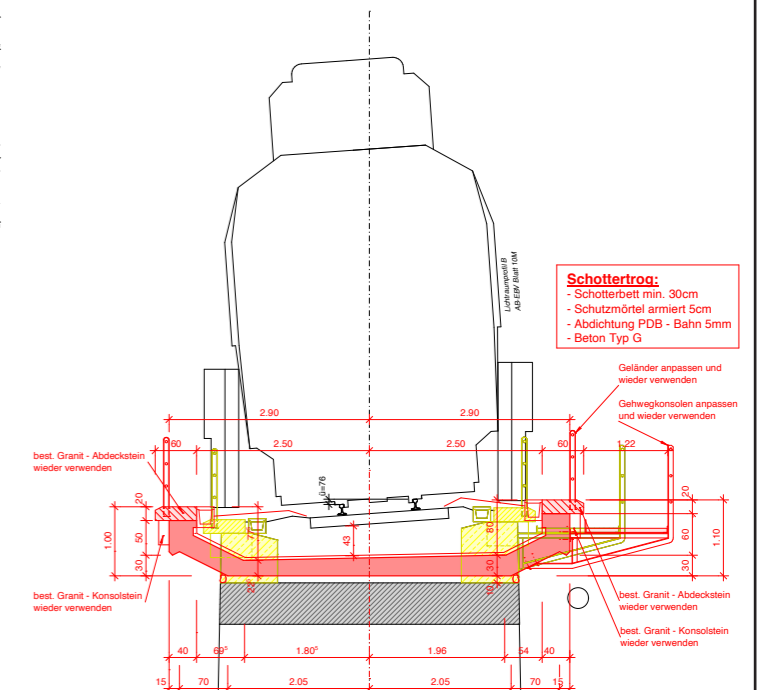
	bestehend	Abbruch	neu
Beton:			
Natursteinmauerwerk:			
Natursteinmauerwerk Gewölbe / Granitabdeckung:			
Stahl:			

Stansstad, Dezember 2011
 M. Röhli
 M. Röhliberger

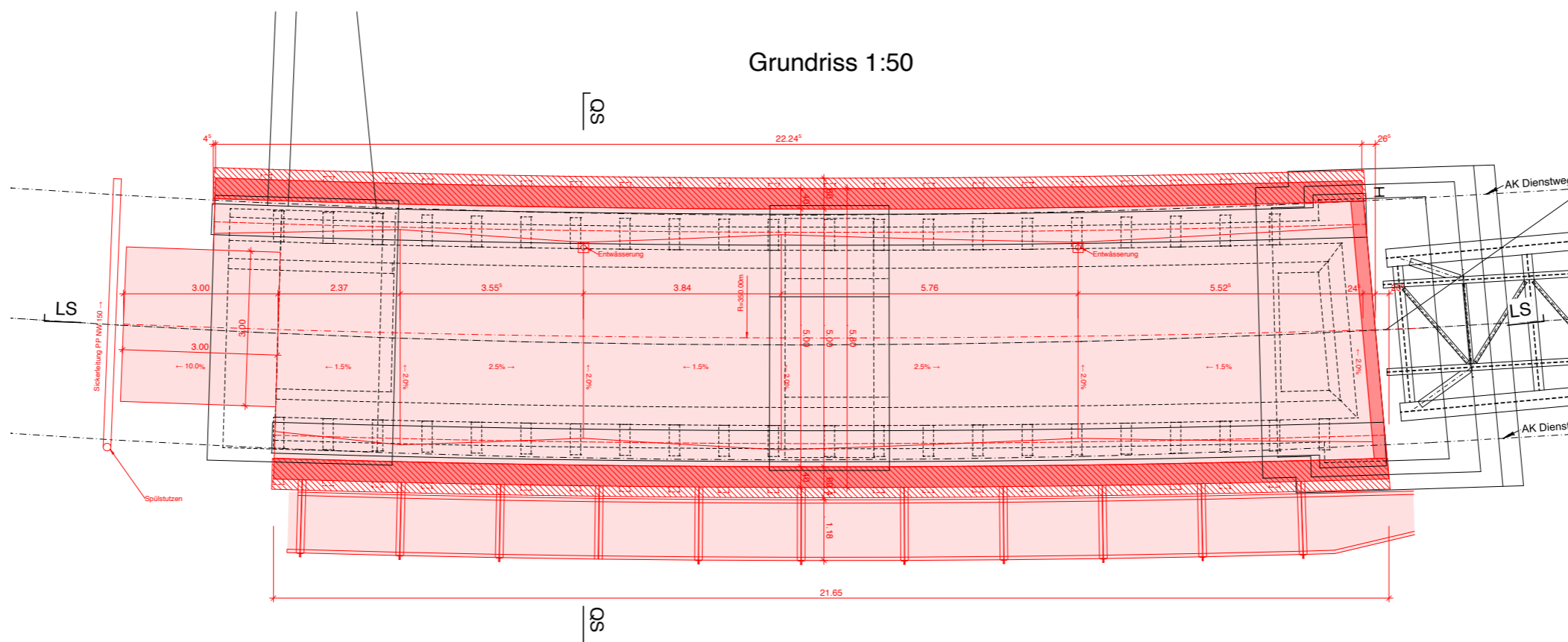
Projektverfasser
 Interlaken, Dezember 2011
 L. Bühler
 B. Durrer



Querschnitt 1:50



Grundriss 1:50



Gemeinde Interlaken / Ringgenberg Kanton Bern
 Beilage 16

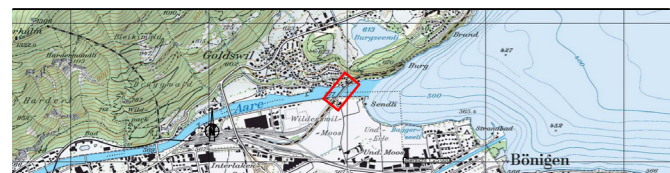


Sanierung Aarebrücke Interlaken

Ringgenberg - Interlaken Ost
 km 72.713 - 72.881

Auflageprojekt

Übersichtsplan Vorlandbrücke 1:50



Projektnummer: 1510H102
 Plannummer: 505
 Format: 60/105
 EDV-Plot:
 Plotfile:

Art:	Erstellung:	Änderung 1:	Änderung 2:	Änderung 3:
gezeichnet:	Dub 01.12.2011			
geprüft:	Dub 01.12.2011			
freigegeben:				
Beschreibung der letzten Änderung:				

HUGGLER + PORTA AG
 3800 Interlaken
 http://www.porta-partner.ch
 info@hugger-porta.ch
 033 828 60 10
 033 828 60 19